

ALTA F1

มีระดับ และคุณสมบัติที่
ยอดเยี่ยม



- สไลด์ที่สวยงาม ที่เป็นการผสมผสานระหว่างฟอลลูมิเนียม และแผงกระจกนิรภัยด้านข้าง
- ดีไซน์แบบเอฟเฟกต์ซ้อน พร้อมเมนบอร์ดที่หมุนได้ 90 องศา
- ปุ่มปลดล็อคตัวที่ออกแบบมาเพื่อการถอดแผงด้านข้างอย่างง่ายดาย
- ไฟ ARGB ในตัวที่สวยงาม
- I/O ด้านหน้าประกอบด้วยพอร์ต USB ประเภท-C และแจ็คเสียง 3.5 มม. มาตรฐาน



ข้อมูลเฉพาะ

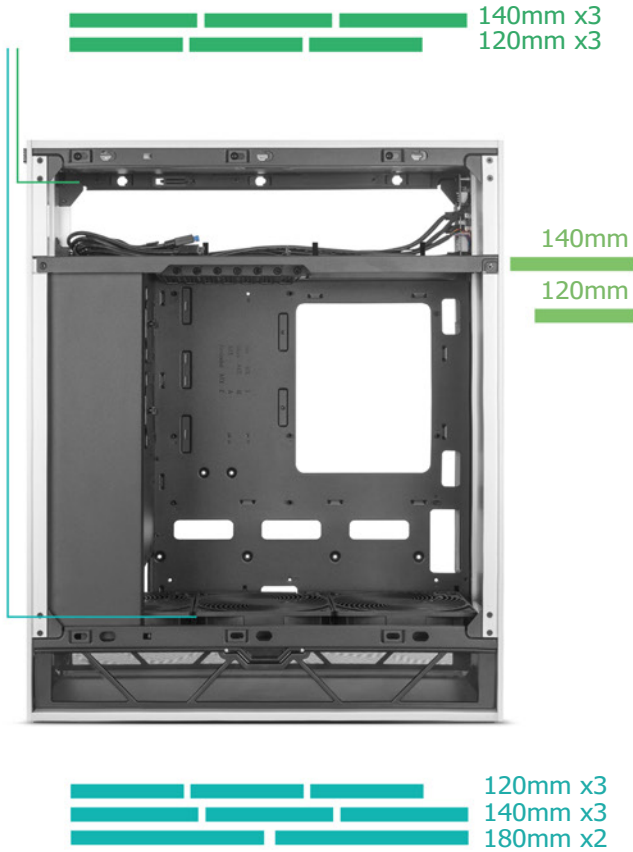
หมายเลขรุ่น	SST-ALF1S-G (เงิน, กระจกเทมเปอร์) SST-ALF1B-G (สีดำ, กระจกเทมเปอร์)
วัสดุ	เปลือกอลูมิเนียม เคสโลหะ กระจกนิรภัย
เมนบอร์ด	ATX (12" x 11"), Micro-ATX (9.6" x 9.6"), Mini-ITX (6.7" x 6.7")
ช่องใส่ไดรฟ์	ภายใน 3.5" x 2, 2.5" x 4
ระบบทำความเย็น	ด้านบน 140 มม. x 3 / 120 มม. x 3 ด้านล่าง 180 มม. x 2 / 140 มม. x 3 / 120 มม. x 3 (ติดตั้งพัดลมขนาด 140 มม. x 3 Air Penetrator) ภายใน 120 มม. x 1 / 140 มม. x 1
การรองรับเครื่องกระจายความร้อน	ด้านบน 360 มม. / 280 มม. / 240 มม. / 140 มม. / 120 มม. ด้านล่าง 360 มม. / 280 มม. / 240 มม. / 140 มม. / 120 มม. ภายใน 120 มม. x 1
ช่องเสียบเคเบิลพินขึ้น	7 + 2
พอร์ต I/O ด้านหน้า	USB 3.1 Gen 2 ประเภท-C x 1, USB 3.0 x 2, เสียงค่าสังผสม x 1
เพาเวอร์ซัพพลาย	มาตรฐาน PS2 (ATX)
เคเบิลพินขึ้นการ์ด	ความยาว: 334 มม., ความกว้าง: 181 มม.
ขีดจำกัดของตัวระบายความร้อน CPU	175 มม.
ขีดจำกัดของ PSU	160 มม. พร้อมติดตั้งโครง 3.5" ที่สามารถถอดได้
ขนาด	221 มม. (ก) x 558 มม. (ส) x 461 มม. (ล), 56.8 ลิตร



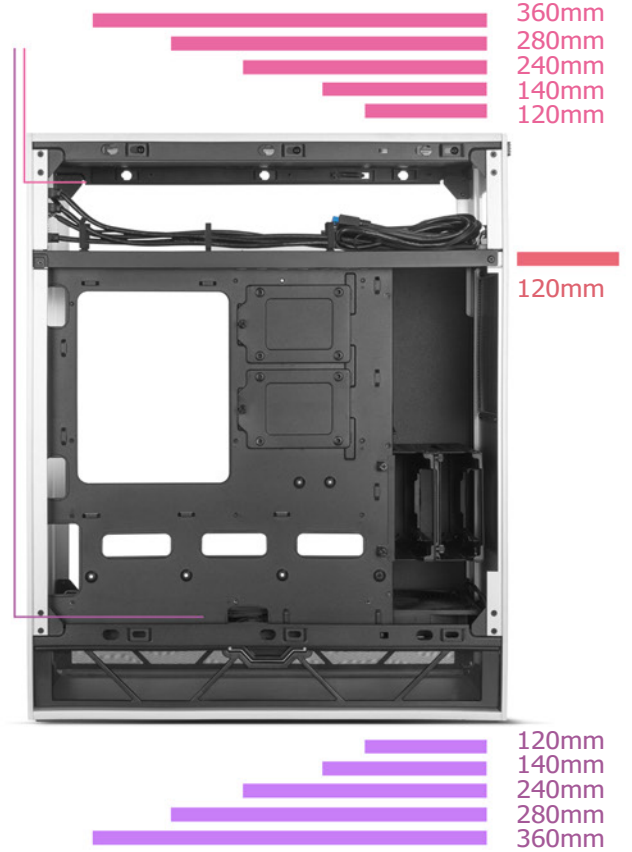
การออกแบบเฟเป็คต์แบบซ้อน

ด้วยการวางเมนบอร์ดที่หมุน 90 องศา อากาศเย็นสามารถไหลได้อย่างราบรื่นจากด้านล่างขึ้นบน เพื่อให้การระบายความร้อนมีประสิทธิภาพสูงสุดสำหรับชิ้นส่วนที่สร้างความร้อนที่สำคัญทั้งหมด

ระบบทำความเย็น



การรองรับเครื่องกระจายความร้อน



สไตส์ที่สวยงาม ที่เป็นการผสมผสานระหว่างฟอลลูมิเนียม และแผงกระจกนิรภัยด้านข้าง

I/O ด้านหน้าประกอบด้วยพอร์ต USB Type-C และแจ๊คเสียง 3.5 มม. มาตรฐาน

