



SILVERSTONE[®]
Designing Inspiration

EC04-P *MANUAL*

PCI express card with two USB 3.0 external ports
and internal 19P dual port connector

Introduction

SilverStone created an excellent expansion card product, the EC04-P, which connects to the motherboard via single lane PCI Express 2.0 to support two external and a dual port USB 3.0 connector for maximum compatibility and flexibility. This card is a great add-on for systems that require connections to multiple USB 3.0 devices such as SilverStone's own USB 3.0 enclosures RVS02 and TS07.

Features

- USB 3.0 with two external standard Type-A ports and one dual port internal connector
- PCI Express 2.0 with single lane (x1) throughput 5Gbit/s
- Supports simultaneous operation of multiple USB 3.0/2.0/1.1 devices
- Adds four total USB 3.0 ports to your system
- Built-in power connector to receiving extra power from system power supply

Specifications

Model No.	SST-EC04-P
Form factor	Low profile single lane (X1) PCI Express 2.0
USB 3.0 controller	NEC uPD720201
Power Requirement	5Vdc via peripheral 4pin power connector
USB Ports	Two external ports and one internal dual port
Transfer speed	USB 3.0 (5Gbit/s), USB 2.0 (480Mbit/s), USB 1.1 (12Mbit/s)
Port Interface	USB 3.0 (Max. 5Gbit/s) backwards compatible with USB 2.0
USB bus power output	5Vdc with unlimited power current
OS Support	Windows XP, Vista, 7(32bit/64bit)

INSTALLATION 1

ENGLISH

Install EC04-P onto PCIe slot of Motherboard.
(refer to PIC1)

DEUTSCH

Installieren Sie die EC04-P im PCIe-Steckplatz des Motherboards. (vgl. Abb. 1)

FRANÇAIS

Installez le EC04-P dans un emplacement PCIe de la carte mère. (voir image 1)

ESPAÑOL

Instale el EC04-P en el zócalo PCIe de la placa base. (consulte la IMAGEN1)

ITALIANO

Inserisci EC04-P nello slot PCIe della scheda madre. (fare riferimento alla PIC1)

РУССКИЙ

Установите плату EC04-P в гнездо PCIe материнской платы. (см. рисунок 1)

繁體中文

將EC04-P 安裝於主機板上的PCI-E插槽。
(請參考圖一)

簡體中文

將EC04-P 安裝于主機板上的PCI-E插槽。
(請參考圖一)

日本語

EC04-P をマザーボードのPCIeスロットにインストールします。(図1.参照)

한국어

EC04-P 을 메인보드의 PCIe 슬롯에 장착합니다.
(PIC 1 참조)

INSTALLATION 2

ENGLISH

Plug Molex 4P power connector.
(refer to PIC1)

РУССКИЙ

Подсоедините 4-контактный разъем питания Molex. (см. рисунок 1)

DEUTSCH

Schließen Sie den 4-poligen Molex-Netzstecker an. (vgl. Abb. 1)

繁體中文

將4pin電源線接上EC04-P。(請參考圖一)

FRANÇAIS

Branchez le cordon d'alimentation Molex 4P.
(voir image 1)

簡體中文

將4pin电源线接上EC04-P。(請參考圖一)

ESPAÑOL

Conecte el Mólax 4P en el conector de potencia.
(consulte la IMAGEN1)

日本語

Plug Molex 4P電源コネクタを接続します。
(図1.参照)

ITALIANO

Connett il molex 4P alla presa d'alimentazione.
(fare riferimento alla PIC1)

한국어

Molex 4P 파워 커넥터를 연결합니다. (PIC 1 참조)

EC04-P PCI express card with two USB 3.0 external ports and internal 19P dual port connector

INSTALLATION 3

ENGLISH

Plug internal 20P dual port USB 3.0 connector.
(refer PIC1)

DEUTSCH

Schließen Sie den 20-poligen internen
Dual-Port- USB 3.0-Stecker an. (vgl. Abb. 1)

FRANÇAIS

Branchez le connecteur USB 3.0 à double port
interne 20P. (voir image 1)

ESPAÑOL

Conecte el puerto dual 20P al conector USB 3.0.
(consulte la IMAGEN1)

ITALIANO

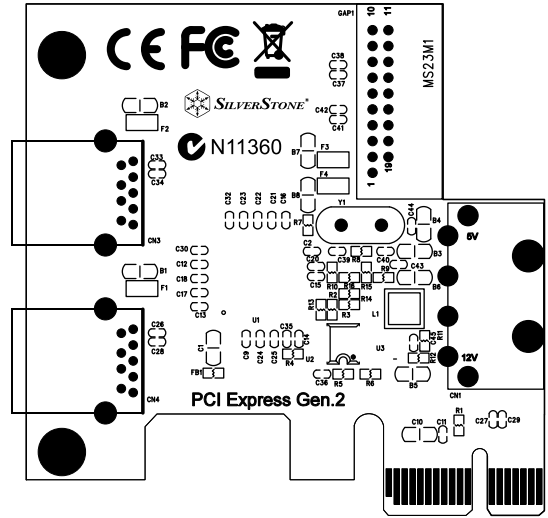
Connetti la doppia porta interna 20P USB 3.0.
(refer PIC1)

РУССКИЙ

Подсоедините внутренний 20-контактный
разъем для двух портов USB 3.0.
(см. рисунок 1)

繁體中文

連接EC04-P 與20pin USB 3.0訊號線。
(請參考圖一)



簡體中文

连接EC04-P 与20pin USB 3.0讯号线。
(请参考图一)

日本語

内蔵20PデュアルポートUSB 3.0コネクタを接
続します。(図1.参照)

한국어

내부 20P 듀얼 포트 USB 3.0 커넥터를
연결합니다. (PIC 1 참조)

INSTALLATION 4

ENGLISH

Install Renesas Electronics USB 3.0 host controller driver.

РУССКИЙ

Установите драйвер хост-контроллера Renesas Electronics USB 3.0.

DEUTSCH

Installieren Sie den USB 3.0-Host-Controller-Treiber von Renesas Electronics .

繁體中文

安裝Renesas Electronics USB 3.0 host controller 驅動程式。

FRANÇAIS

Installez le pilote du contrôleur hôte Renesas Electronics USB 3.0.

簡體中文

安裝Renesas Electronics USB 3.0 host controller 驅動程序。

ESPAÑOL

Instale el controlador Renesas Electronics USB 3.0.

日本語

Renesas ElectronicsのUSB 3.0 ホストコントローラドライバをインストールしてください。

ITALIANO

Installa il driver Renesas Electronics USB 3.0 host controller.

한국어

Renesas Electronics USB 3.0 호스트 컨트롤러 드라이버를 설치합니다.

INSTALLATION 5

ENGLISH

After above installation, you will find the Renesas Electronics USB 3.0 host controller in the device manager.

DEUTSCH

Nach der obigen Installation finden Sie den USB 3.0-Host-Controller von Renesas Electronics im Geräte-Manager.

FRANÇAIS

Après l'installation ci-dessus, vous trouverez le contrôleur hôte Renesas Electronics USB 3.0 dans le gestionnaire de périphériques.

ESPAÑOL

Tras la instalación anterior, encontrará el controlador Renesas Electronics USB 3.0 en el administrador de dispositivos.

ITALIANO

Dopo l'installazione del driver, troverai Renesas Electronics USB 3.0 host controller in gestione periferiche.

РУССКИЙ

После установки указанного выше драйвера хост-контроллер Renesas Electronics USB 3.0 отобразится в диспетчере устройств.

繁體中文

安裝完成後，在硬體管理員列表中可看見 Renesas Electronics USB 3.0 host controller

簡體中文

安裝完成后，在硬件管理员列表中可看见 Renesas Electronics USB 3.0 host controller

日本語

上記インストール後、デバイスマネージャには Renesas Electronics USB 3.0 ホストコントローラが表示されます。

한국어

위의 설치 후, 장치관리자에서 Renesas Electronics USB 3.0 호스트 컨트롤러를 확인할 수 있습니다.

INSTALLATION 6

ENGLISH

Plug your USB 3.0 device and enjoy the 5Gbit/s USB 3.0 super speed transfer speed.

DEUTSCH

Schließen Sie Ihr USB 3.0-Gerät an und genießen die USB 3.0-Super-Speed-Übertragungsgeschwindigkeit von 5 Gbit/s.

FRANÇAIS

Branchez vos appareils USB 3.0 et profitez de la super vitesse de transfert de 5Gbit/s.

ESPAÑOL

Conecte el dispositivo USB 3.0 y disfrute de la transferencia de alta velocidad USB 3.0 de 5Gbit/s.

ITALIANO

Connetti pure la tua periferica USB 3.0 ed apprezza la super velocità di trasferimento dati di ben 5Gbit/s.

РУССКИЙ

Подключите устройство с интерфейсом USB 3.0 и передавайте данные на высокой скорости до 5 Гбит/с через разъем USB 3.0.

繁體中文

連接USB 3.0裝置並開始享受高速傳輸速度。

簡體中文

連接USB 3.0裝置并开始享受高速传输速度。

日本語

お持ちのUSB 3.0装置を接続して、5Gbit/sというUSB 3.0の超高速データ転送速度が実感できます。

한국어

USB 3.0 장비를 연결한 후 5Gbit/s USB 3.0 초고속 전송 속도를 즐기십시오.

SilverStone Technology Co., Ltd.

www.silverstonetek.com

support@silverstonetek.com

Issus date: August, 2012