



SILVERSTONE[®]
Designing Inspiration

EC03-P *MANUAL*

PCI express card with USB 3.0 internal connector

10% performance boost over first gen USB 3.0 solutions*

Introduction

SilverStone EC03-P is an expansion card that connects to the motherboards via a single lane PCI-E gen 2.0 slot. Its single USB 3.0 internal connector offers output for dual front port USB 3.0 super speed interface which enables data transfer with maximum compatibility and stability. For those looking to use cases or drive bays that supports the new USB 3.0 internal connector standard, the EC03-P is the quickest way to upgrade any motherboard with PCI-E gen 2.0 slot to be compatible with the new standard.

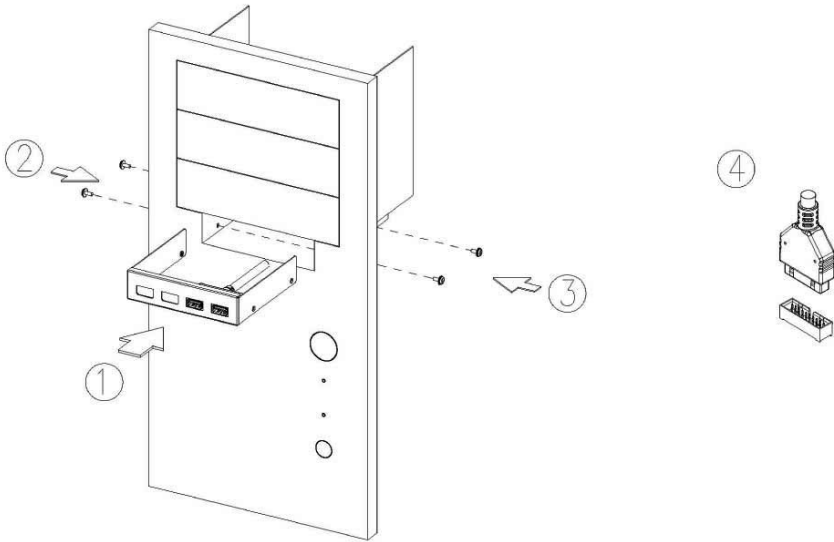
Features

- Unique 19-pin dual port USB 3.0 internal connector
- PCI Express 2.0 with single lane (x1) throughput up to 5Gbit/s
- Supports simultaneous operation for multiple USB 3.0/2.0/1.1 devices
- Adds two external USB 3.0 SuperSpeed ports to your system
- Built-in power connector for receiving extra power directly from system
- Bonus 3.5" front I/O bay with two USB 3.0 ports included

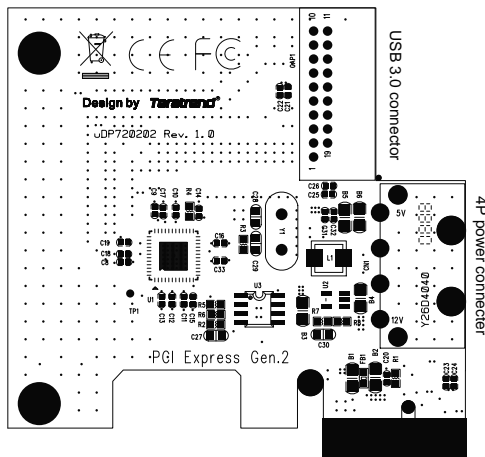
Specifications

Model No.	SST-EC03-P
Form factor	Single lane(X1) PCIe gen 2.0
Application	3.5" drive bay
USB 3.0 controller	NEC uPD720202
Power Requirement	5Vdc via molex 4pin power connector.
USB Ports	Internal dual port USB 3.0
Transfer speed	USB 3.0(5Gbit/s), USB 2.0(480Mbit/s), USB 1.1(12Mbit/s)
Port Interface	USB3.0 (Max. 4.8Gbit/s) compatible with USB 2.0
USB bus power output	5Vdc with unlimited power current output
Drive Support	Windows XP, Vista, 7(32bit/64bit)
Front IO	3.5" drive bay with dual port USB 3.0 A type male, black or silver color

Installation Steps



- ① Insert the included 3.5" front I/O bay into the chassis
- ② Secure the I/O bay with screws on the left side
- ③ Secure the I/O bay with screws on the right side
- ④ Connect USB 3.0 connector from the I/O bay to EC03-P's corresponding pin header



INSTALLATION 1

ENGLISH

Install EC03-P onto PCIe slot of Motherboard.

РУССКИЙ

Установите плату EC03-P в гнездо PCIe материнской платы.

DEUTSCH

Installieren Sie die EC03-P im PCIe-Steckplatz des Motherboards.

繁體中文

將EC03-P安裝於主機板上的PCI-E插槽。

FRANÇAIS

Installez le EC03-P dans un emplacement PCIe de la carte mère.

簡體中文

將EC03-P安裝于主機板上的PCI-E插槽。

ESPAÑOL

Instale el EC03-P en el zócalo PCIe de la placa base.

日本語

EC03-PをマザーボードのPCIeスロットにインストールします。

ITALIANO

Inserisci EC03-P nello slot PCIe della scheda madre.

한국어

EC03-P 을 메인보드의 PCIe 슬롯에 장착합니다.

INSTALLATION 2

ENGLISH

Plug Molex 4P power connector.

РУССКИЙ

Подсоедините 4-контактный разъем питания Molex.

DEUTSCH

Schließen Sie den 4-poligen Molex-Netzstecker an.

繁體中文

將4pin電源線接上EC03-P。

FRANÇAIS

Branchez le cordon d'alimentation Molex 4P.

簡體中文

將4pin電源線接上EC03-P。

ESPAÑOL

Conecte el Mólex 4P en el conector de potencia.

日本語

Plug Molex 4P電源コネクタを接続します。

ITALIANO

Connett il molex 4P alla presa d'alimentazione.

한국어

Molex 4P 파워 커넥터를 연결합니다.

INSTALLATION 3

ENGLISH

Plug internal 20P dual port USB 3.0 connector.

РУССКИЙ

Подсоедините внутренний 20-контактный разъем для двух портов USB 3.0.

DEUTSCH

Schließen Sie den 20-poligen internen Dual-Port-USB 3.0-Stecker an.

繁體中文

連接EC03-P與20pin USB 3.0訊號線。

FRANÇAIS

Branchez le connecteur USB 3.0 à double port interne 20P.

簡体中文

连接EC03-P与20pin USB 3.0讯号线。

ESPAÑOL

Conecte el puerto dual 20P al conector USB 3.0.

日本語

内蔵20PデュアルポートUSB 3.0コネクタを接続します。

ITALIANO

Connetti la doppia porta interna 20P USB 3.0.

한국어

내부 20P 듀얼 포트 USB 3.0 커넥터를 연결합니다.

INSTALLATION 4

ENGLISH

Install Renesas USB 3.0 host controller driver.

РУССКИЙ

Установите драйвер хост-контроллера Renesas USB 3.0.

DEUTSCH

Installieren Sie den USB 3.0-Host-Controller-Treiber von Renesas.

繁體中文

安裝Renesas USB 3.0 host controller驅動程式。

FRANÇAIS

Installez le pilote du contrôleur hôte Renesas USB 3.0.

簡體中文

安裝Renesas USB 3.0 host controller驱动程序。

ESPAÑOL

Instale el controlador Renesas USB 3.0.

日本語

USB 3.0ホストコントローラドライバをインストールします。

ITALIANO

Installa il driver Renesas USB 3.0 host controller.

한국어

Renesas USB 3.0 호스트 컨트롤러 드라이버를 설치합니다.

INSTALLATION 5

ENGLISH

After above installation, you will find the Renesas USB 3.0 host controller in the device manager. (refer to PIC1)

DEUTSCH

Nach der obigen Installation finden Sie den USB 3.0-Host-Controller von Renesas im Geräte-Manager. (vgl.Abb.1)

FRANÇAIS

Après l'installation ci-dessus, vous trouverez le contrôleur hôte Renesas USB 3.0 dans le gestionnaire de périphériques. (voir image 1)

ESPAÑOL

Tras la instalación anterior, encontrará el controlador Renesas USB 3.0 en el administrador de dispositivos.

ITALIANO

Dopo l'installazione del driver, troverai Renesas USB 3.0 host controller in gestione periferiche. (fare riferimento alla PIC1)

РУССКИЙ

После установки указанного выше драйвера хост-контроллер Renesas USB 3.0 отобразится в диспетчере устройств. (см. рисунок 1)

繁體中文

安裝完成後，在硬體管理員列表中可看見 Renesas USB 3.0 host controller。
(請參考圖一)

簡體中文

安裝完成后，在硬件管理员列表中可看见 Renesas USB 3.0 host controller。
(请参考图一)

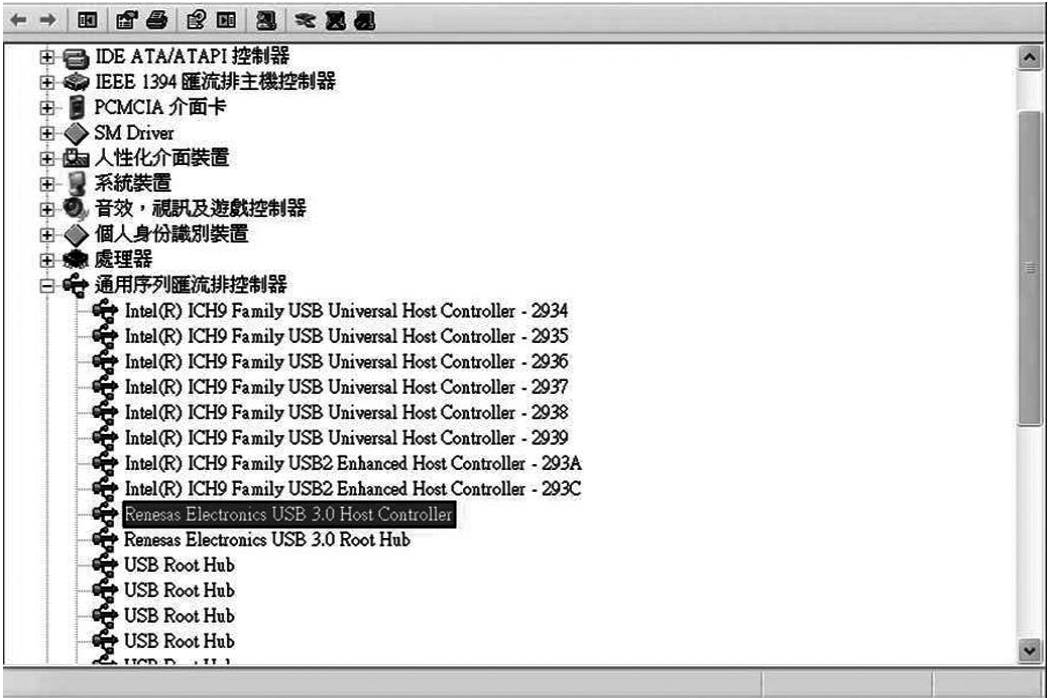
日本語

上記インストール後、デバイスマネージャには Renesas USB 3.0ホストコントローラが表示されます。(図1.参照)

한국어

위의 설치 후, 장치관리자에서 Renesas USB 3.0 호스트 컨트롤러를 확인할 수 있습니다.
(PIC 1 참조)

PLEASE SEE EXAMPLE BELOW



PIC1

INSTALLATION 6

ENGLISH

Plug your USB 3.0 device and enjoy the 5Gbit/s USB 3.0 super speed transfer speed.

DEUTSCH

Schließen Sie Ihr USB 3.0-Gerät an und genießen die USB 3.0-Super-Speed-Übertragungsgeschwindigkeit von 5 Gbit/s.

FRANÇAIS

Branchez vos appareils USB 3.0 et profitez de la super vitesse de transfert de 5Gbit/s.

ESPAÑOL

Conecte el dispositivo USB 3.0 y disfrute de la transferencia de alta velocidad USB 3.0 de 5Gbit/s.

ITALIANO

Connetti pure la tua periferica USB 3.0 ed apprezza la super velocità di trasferimento dati di ben 5Gbit/s.

РУССКИЙ

Подключите устройство с интерфейсом USB 3.0 и передавайте данные на высокой скорости до 5 Гбит/с через разъем USB 3.0.

繁體中文

連接USB 3.0裝置並開始享受高速傳輸速度。

簡體中文

連接USB 3.0裝置并开始享受高速传输速度。

日本語

お持ちのUSB 3.0装置を接続して、5Gbit/sというUSB 3.0の超高速データ転送速度が実感できます。

한국어

USB 3.0 장비를 연결한 후 5Gbit/s USB 3.0 초고속 전송 속도를 즐기십시오.

SilverStone Technology Co., Ltd.

www.silverstonetek.com

support@silverstonetek.com

Issus date: November, 2011